

Functioneel, esthetisch en eenvoudig te installeren

N-Care BS901



Standaard LED verlichting,
met optioneel biodynamische
lichtsturing

Inbouw van alle type E- componenten
en medische gasventielen.

Front aanzicht met hout- of effen,
afwerking naar keuze.

MEDFLEX
care for solutions



Naar uw wens en situatie
samen te stellen

Opgebouwd uit
Modulaire aluminium profielen

A-merk Schakelmateriaal:
Standaard: Berker, ander
schakelmateriaal op aanvraag.

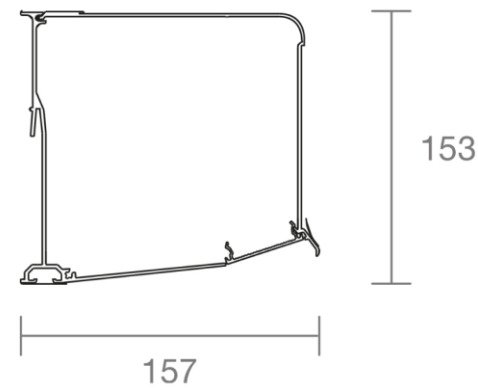
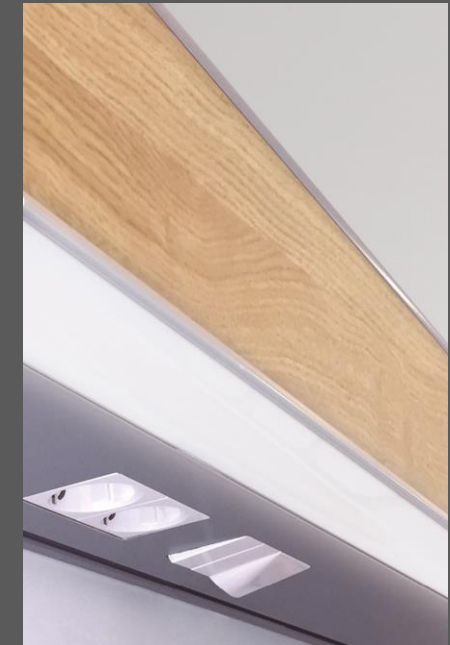
LED modules:

Algemene- leesverlichting
en orientatieverlichting

Lichtkleuren: 830 k of 840 k

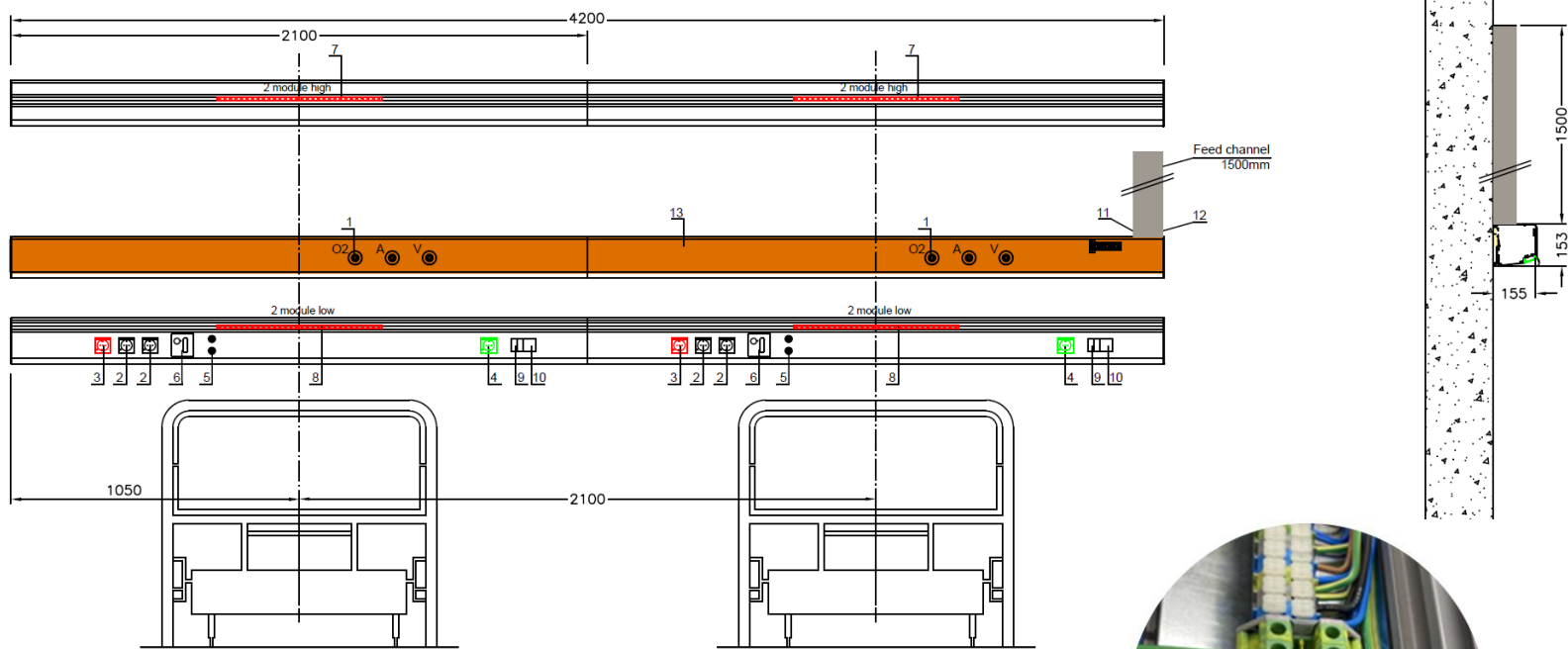


Voldoende indirecte verlichting
om de hele ruimte te verlichten



Niet verblindende
optieken voor de patiënt.

Technische informatie



Voorbeeld: 2 bed unit

Verlichting: Algemene verlichting, indirect: Osram 36 W- 3000 K of 4000 K. Afdekking translucents. Lees verlichting/ direct: Osram 16 W- 3000 K of 4000 K. Afdekking A symmetrische optiek. Optioneel: Dali Dimbaar

Uitvoering: 1- of meer beds. Lengte paneel tot 4 meter uit 1 lengte. Grotere lengtes zijn mogelijk met koppeling. Het paneel is opgebouwd uit modulaire aluminium profielen. Aan de frontzijde afgewerkt met een HPL afdekking met een effen- of houtafwerking.

Medische gasventielen: compatibel met DIN, Parkodex, Medap en Medicare. Andere fabrikaten op aanvraag. Plaatsing: frontzijde. Interne gasleidingen worden af-fabriek aangelegd en getest.

Schakelmateriaal: fabricaat Berker, wcd 's met optioneel: tekstvensters en LED indicatie. Andere fabricaten op aanvraag. Plaatsing schakelmateriaal: onderzijde of frontzijde. Groepenindeling naar wens.

Verpleegoproep: Ascorm, CLB, Ackerman of andere VOS systemen zijn in te bouwen. Aansluiting: direct op de installatie.

Invoering Elektrische en Gas technische leidingen: Via de achterzijde van het paneel of vanuit het plafond via een toevoerkanaal met scheidingschotten.

Aansluiting op de Elektrische en Gas technische installatie:

Sterkstroom voeding en aarding wordt aangesloten om klemmenstroken op 1 centraal punt. De interne bedrading wordt volledig door ons uitgevoerd. De gasleidingen kunnen links of rechts van het paneel worden aangesloten op onze interne gasleidingen. Wij sluiten de medische gasafname punten in het paneel aan.